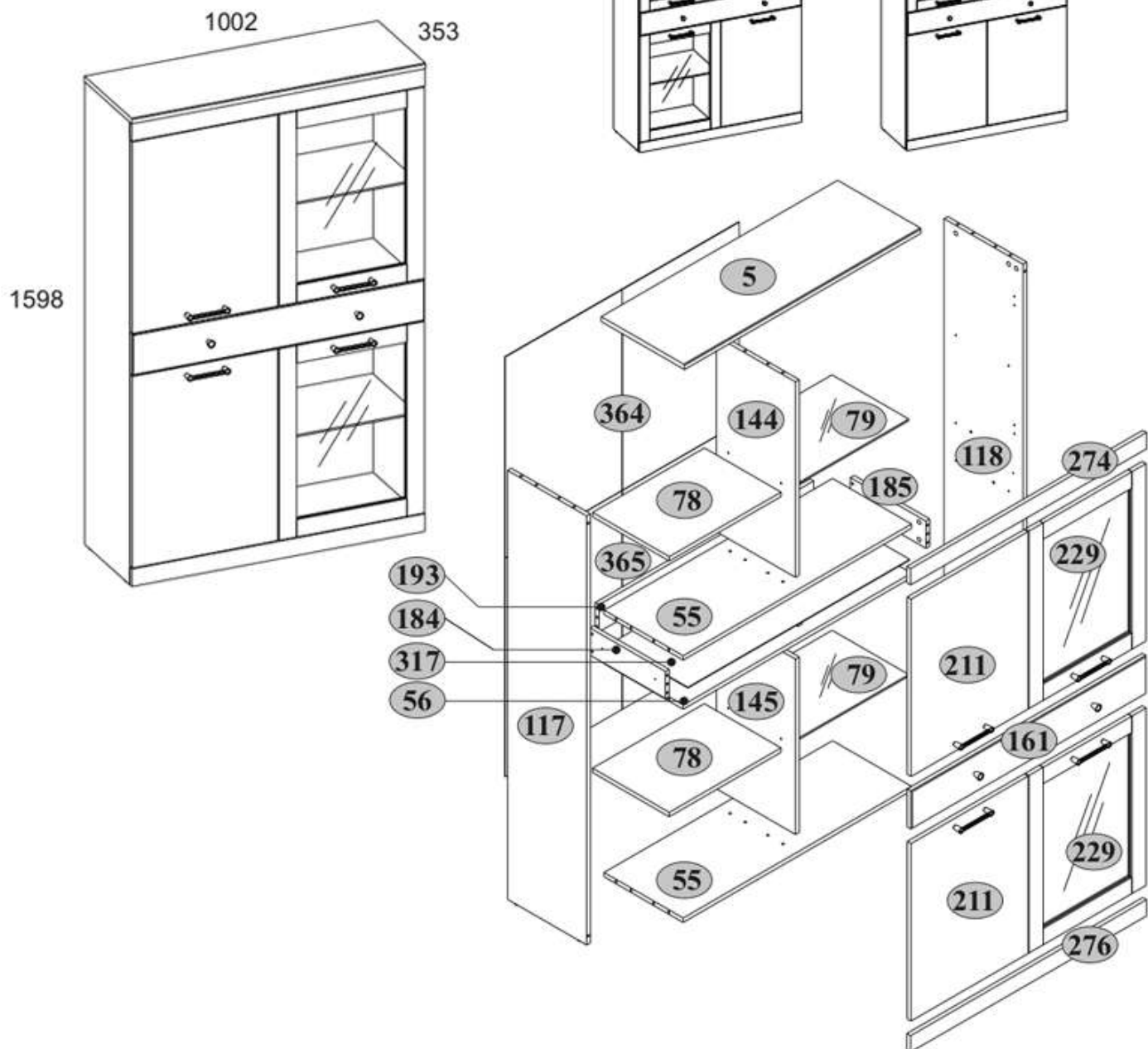


# JAREK 2D2W1S



ČÍSLO	DĚLKA	ŠÍŘKA	HLOUBKA	MNOŽSTVÍ KUSŮ	BALENÍ
5	1002	353	18	1	2/3
55	968	335	16	2	2/3
56	968	335	16	1	2/3
78	474	325	16	2	1/3
79	473	325	6	2	1/3
117	1576	335	16	1	3/3
118	1576	335	16	1	3/3
144	718	335	16	1	1/3
145	644	335	16	1	1/3
161	996	140	18	1	2/3

ČÍSLO	DĚLKA	ŠÍŘKA	HLOUBKA	MNOŽSTVÍ KUSŮ	BALENÍ
184	320	100	16	1	1/3
185	320	100	16	1	1/3
193	910	100	16	1	2/3
211	496	652	16	2	1/3
229	652	496	16	2	1/3
274	1000	60	16	1	2/3
276	1000	60	16	1	2/3
317	940	325	2,5	1	2/3
364	738	498	2,5	2	1/3
365	804	498	2,5	2	1/3

## Návod k použití

Při nákupu nerozbaleného produktu se doporučuje zkontrolovat kvalitu a kompletnost již v obchodě. Sestavení výrobku by mělo být provedeno způsobem popsáním v tomto návodu. Zatímco je výrobek v provozu, volné šroubové spoje by měly být pravidelně utahovány. Pokud je nutné před stěhováním přemístit předměty po bytě, měli byste výrobek zcela uvolnit z nákladu (matrace). Aby nedošlo k poškození stávajících podpěr, měl by být výrobek před přemístěním zvednut. Nábytek by neměl být vystaven kontaktu s vodou. Oprašování produktu by mělo být prováděno mírně navlhčeným měkkým hadříkem. Aby se zabránilo deformaci dílů a změně barvy výrobku, neinstalujte nábytek na přímé sluneční světlo.

### Když je produkt v provozu, je **ZAKÁZÁNO**:

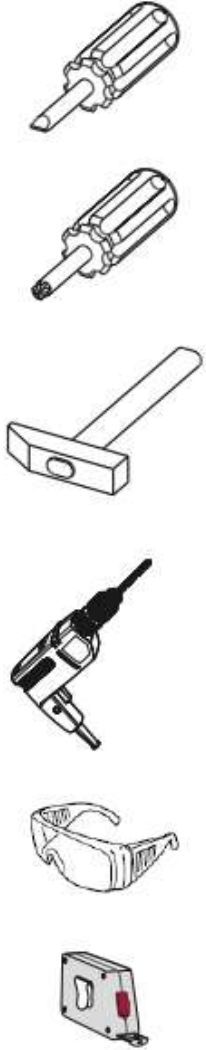
- Instalovat nábytek v blízkosti topných zařízení, v blízkosti hrubých stěn a v místnostech s relativní vlhkostí vyšší než 70 %;
- ohřívat prvky nábytku na teplotu vyšší 40°C;
- při montáži a používání sady výrobků došlápnout na horizontální štíty a okna;
- k čištění nábytku používat chemické čističe.




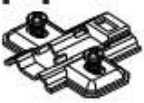

















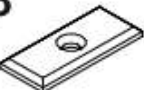


## Záruka výrobce

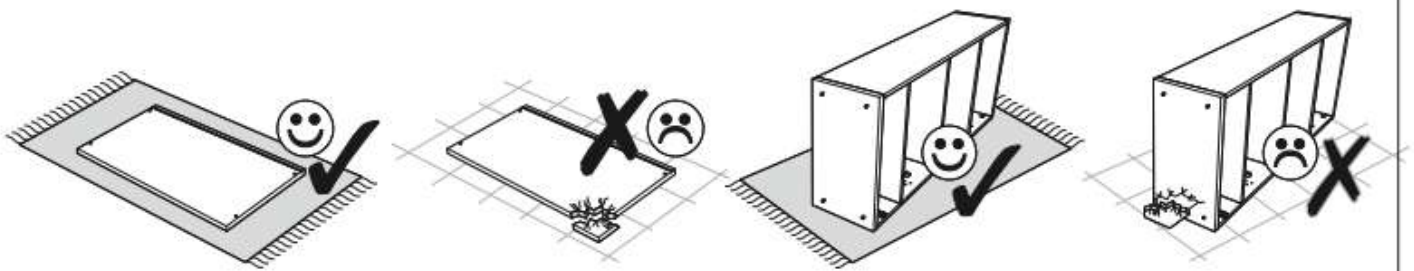
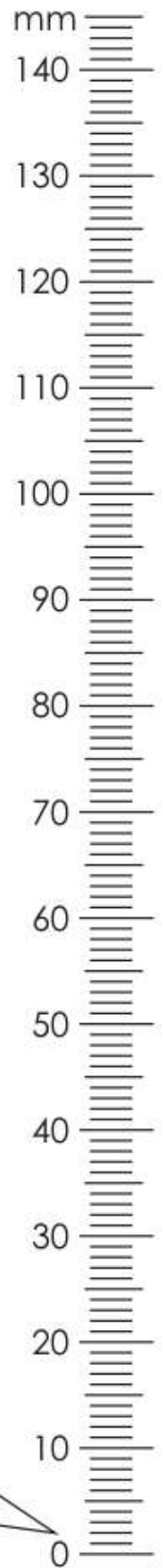
1. Záruční doba používání výrobku - 18 měsíců od data prodeje. V záruční době výrobce garantuje opravu nebo výměnu výrobků, pokud uživatel neporušil provozní řád.
2. Spotřebitel by měl uplatnit reklamaci přímo u obchodní organizace, ve které byl nábytek zakoupen, s předložením „Návodu k použití“ a kopií prodejního dokladu.
3. Výrobek, který je součástí sady, splňuje požadavky státních norem 16371-2014, TR TS 025/2012.
4. Životnost nábytku – 5 let.
5. Výrobce si vyhrazuje právo na změny v designu produktu, aniž by to ohrozilo jeho design a požadavky na použití.
6. Pro montáž výrobků se doporučuje přilákat kvalifikovaný personál.

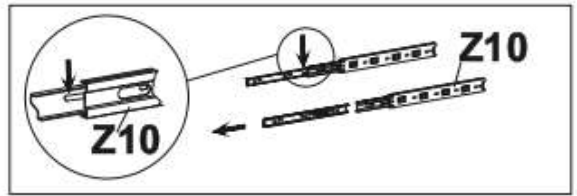
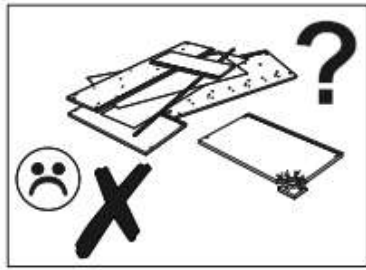
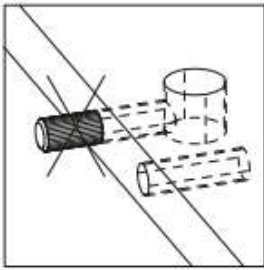
**Důležité! Návod uschovejte pro případ opětovné montáže nábytku nebo reklamace.**

**Při reklamaci použijte zápis z návodu.**

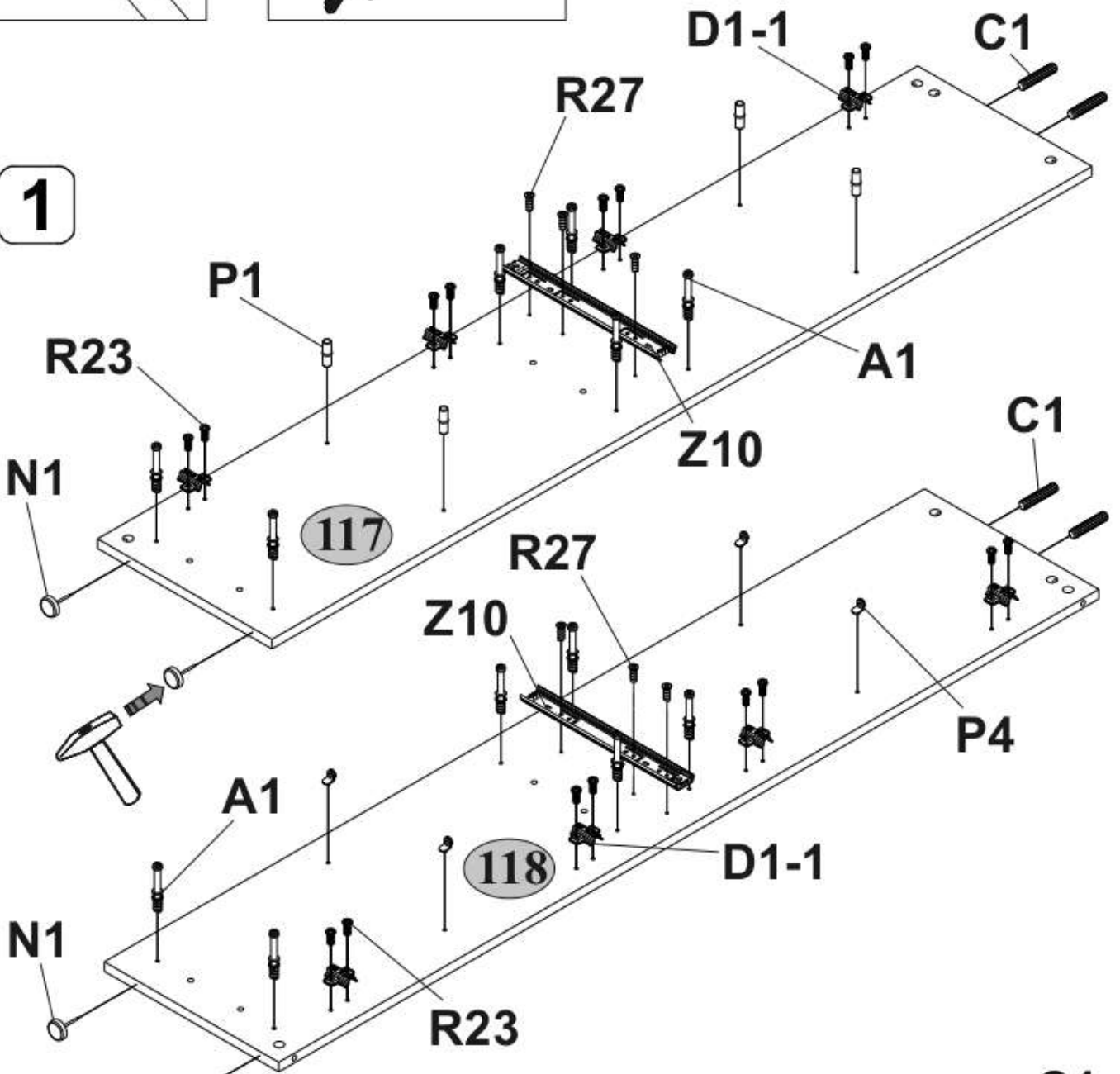


<b>A1</b>  28	<b>A2</b>  28	<b>C1</b>  8x35 28
<b>D1-1</b>  8	<b>E1-1</b>  8	<b>G</b>  1,5x26 50
<b>H27</b>  4	<b>I</b>  1	<b>L1</b>  320 1
<b>M4</b>  M4x22 10	<b>N1</b>  4	<b>P1</b>  8
<b>P4</b>  8	<b>Q</b>  6	<b>H30</b>  2
<b>R3</b>  3x20 22	<b>R7</b>  4x16 16	<b>R23</b>  6,3x13 16
<b>R24</b>  7x50 8	<b>R27</b>  5,0x13 10	<b>R102</b>  3,5x16 2
<b>S3</b>  12	<b>S5</b>  12	<b>Z10</b>  300 1

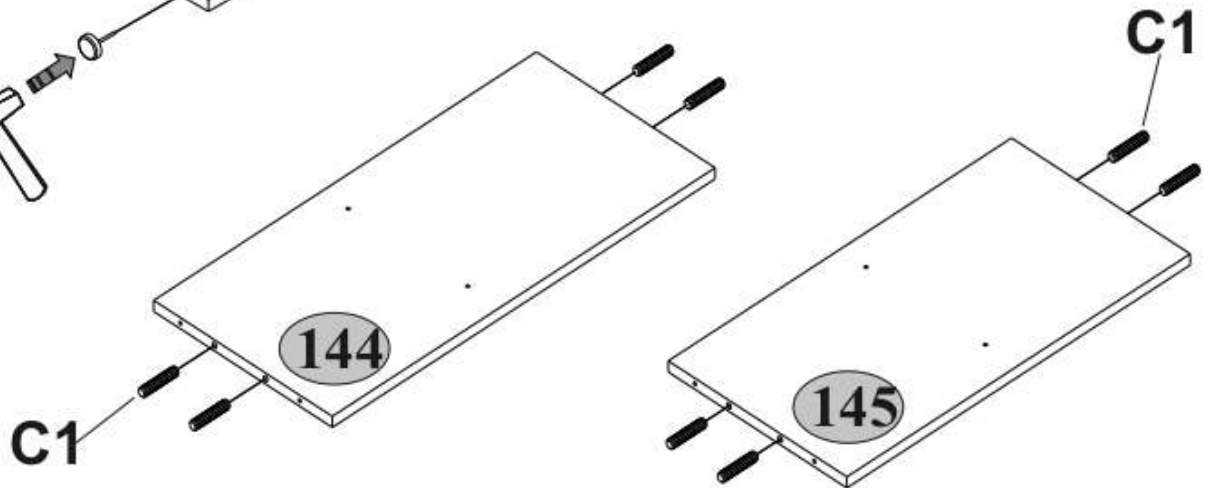




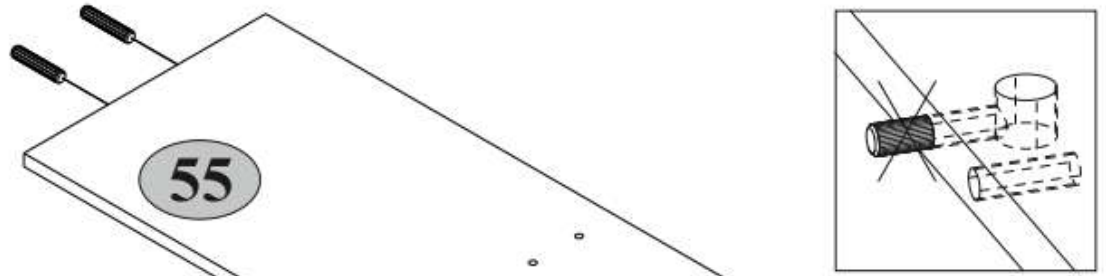
1



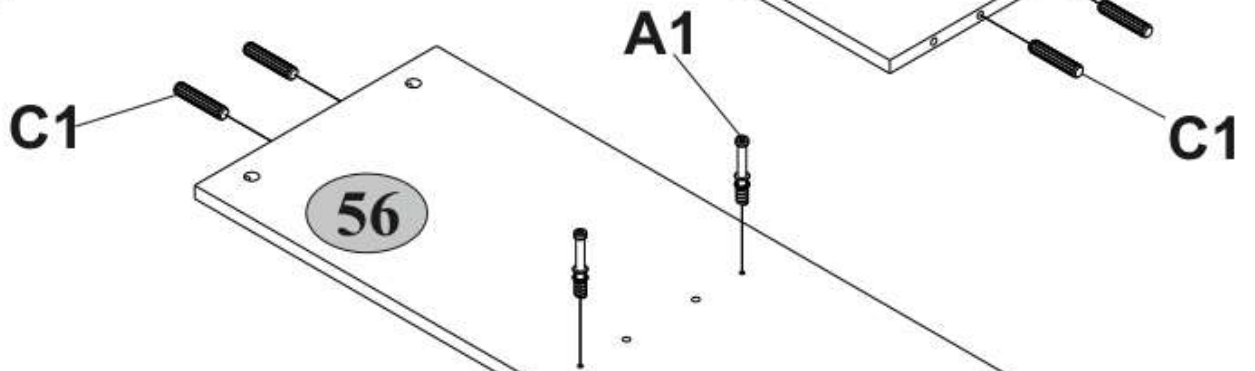
2



**3** x2



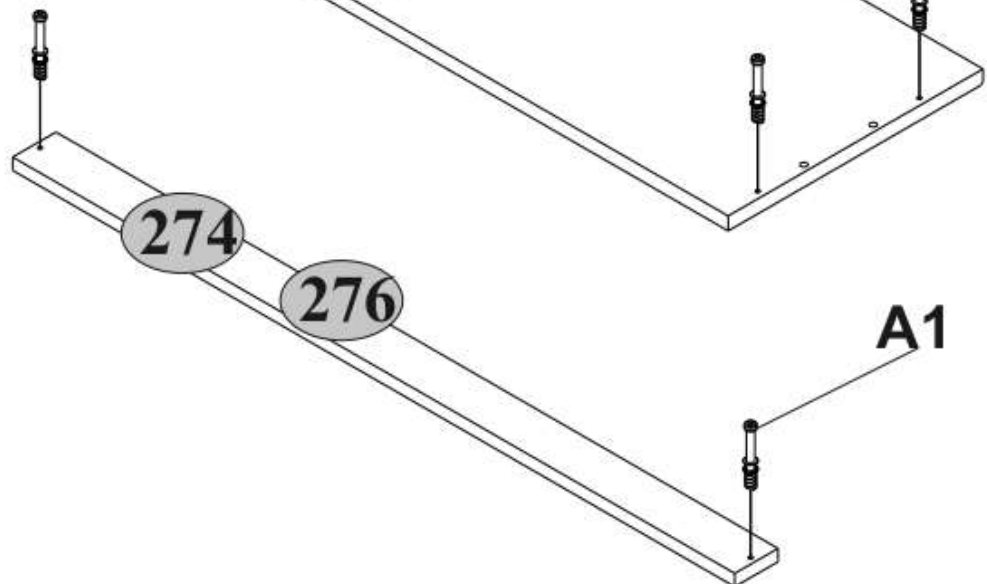
**4**



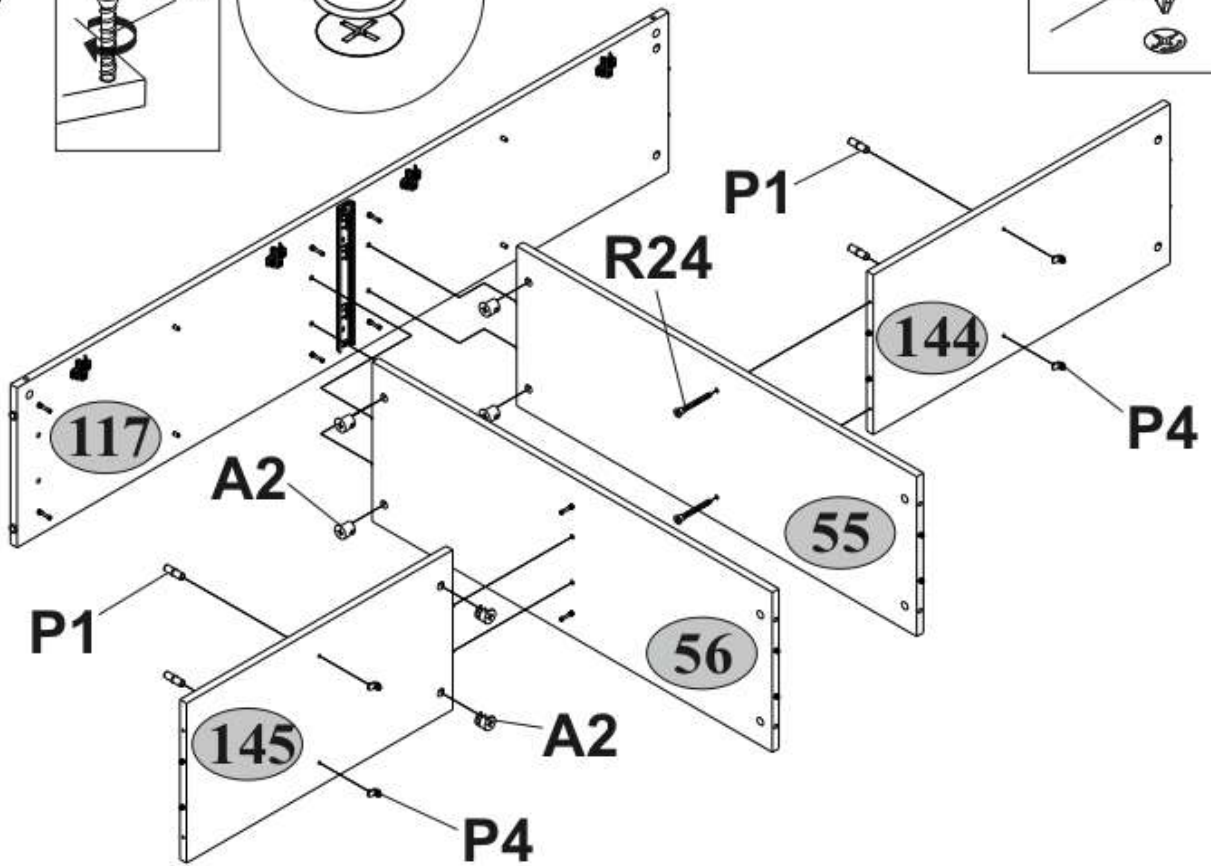
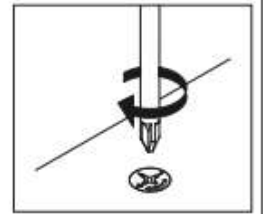
**5**



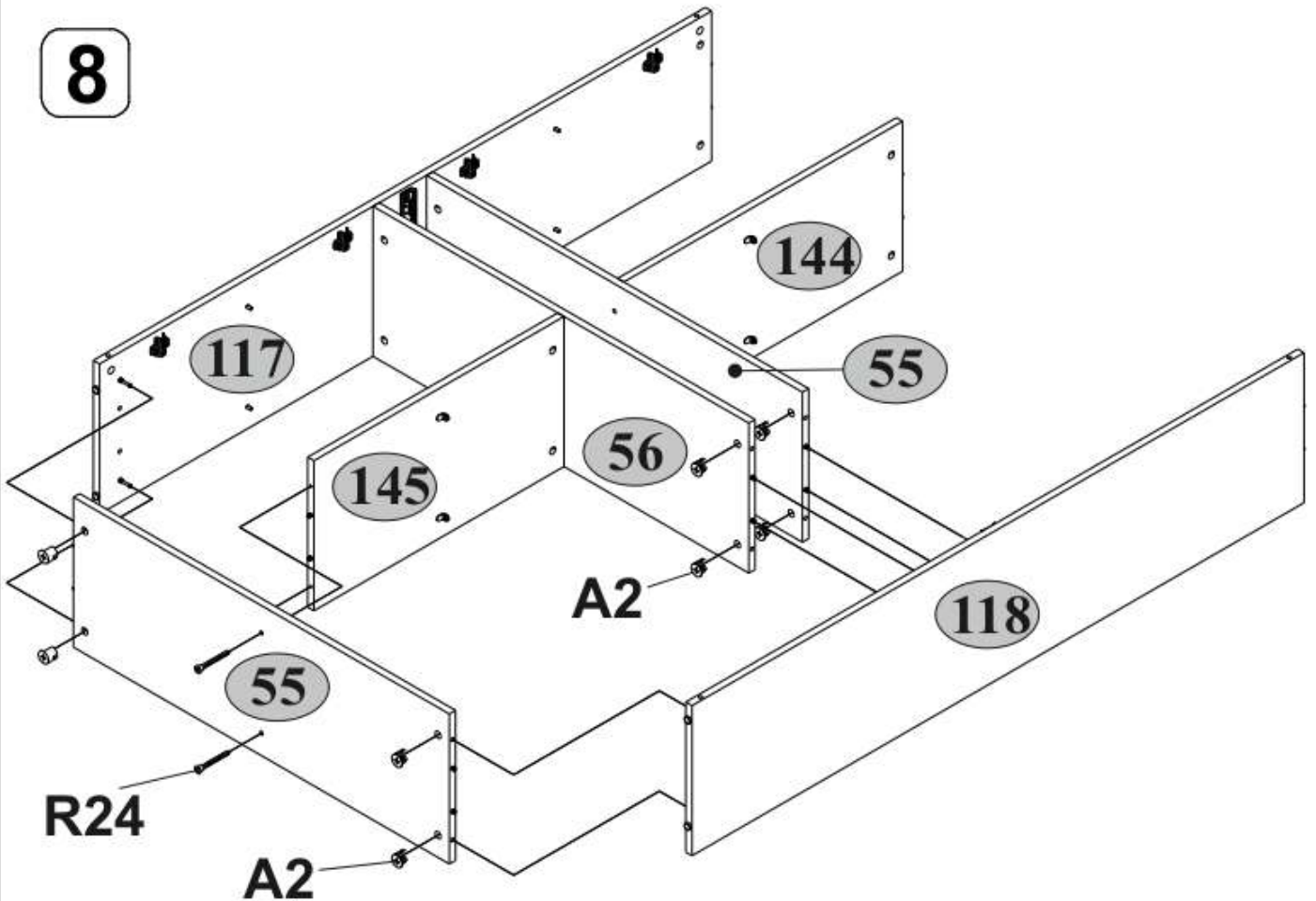
**6**



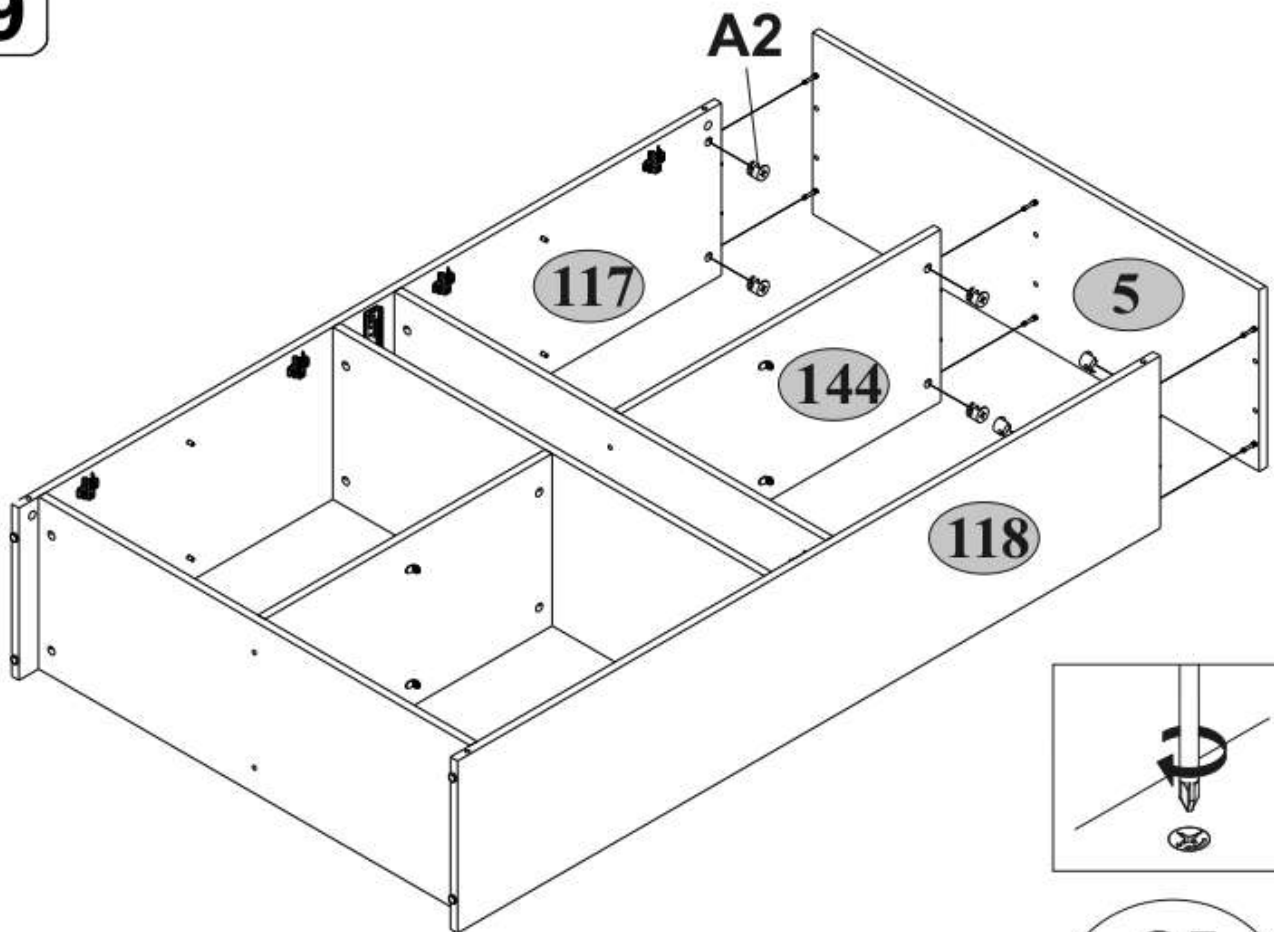
7



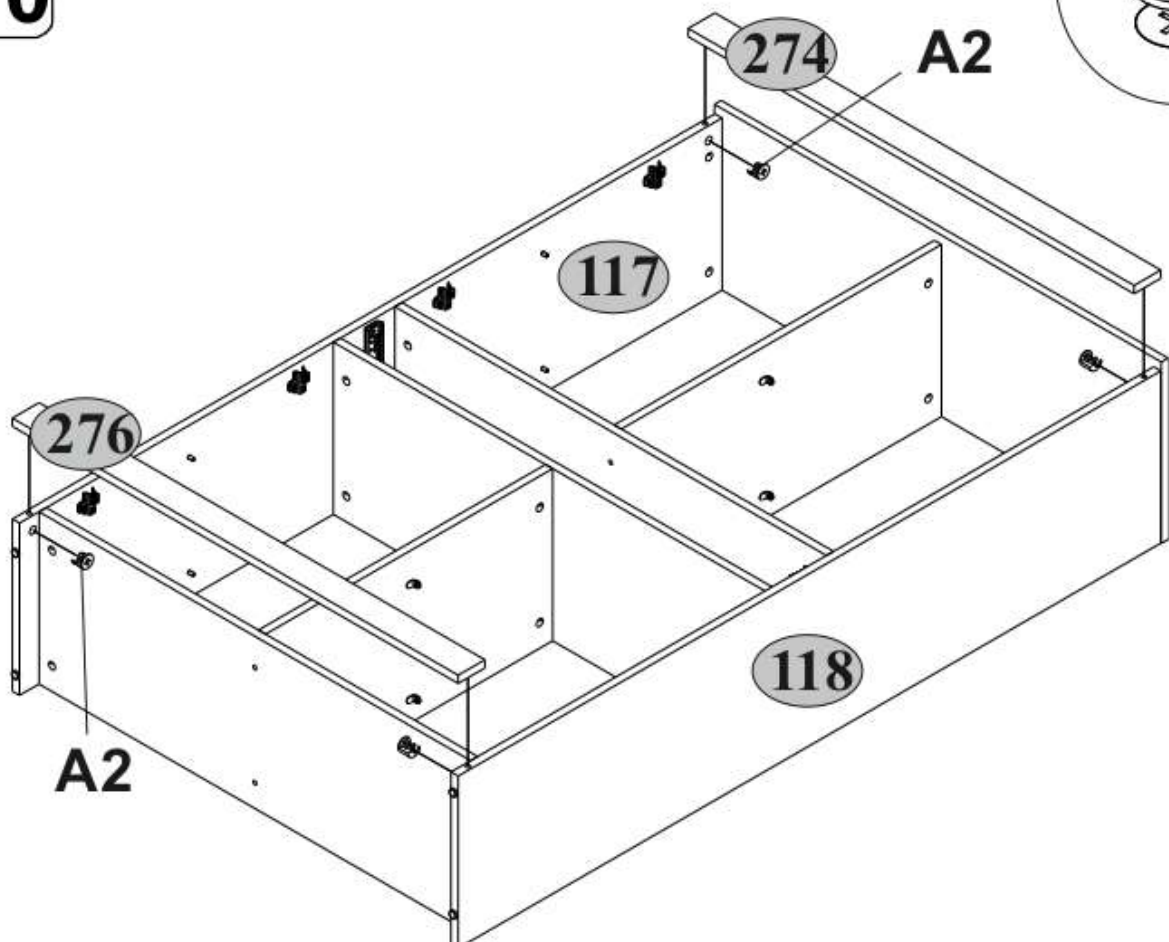
8



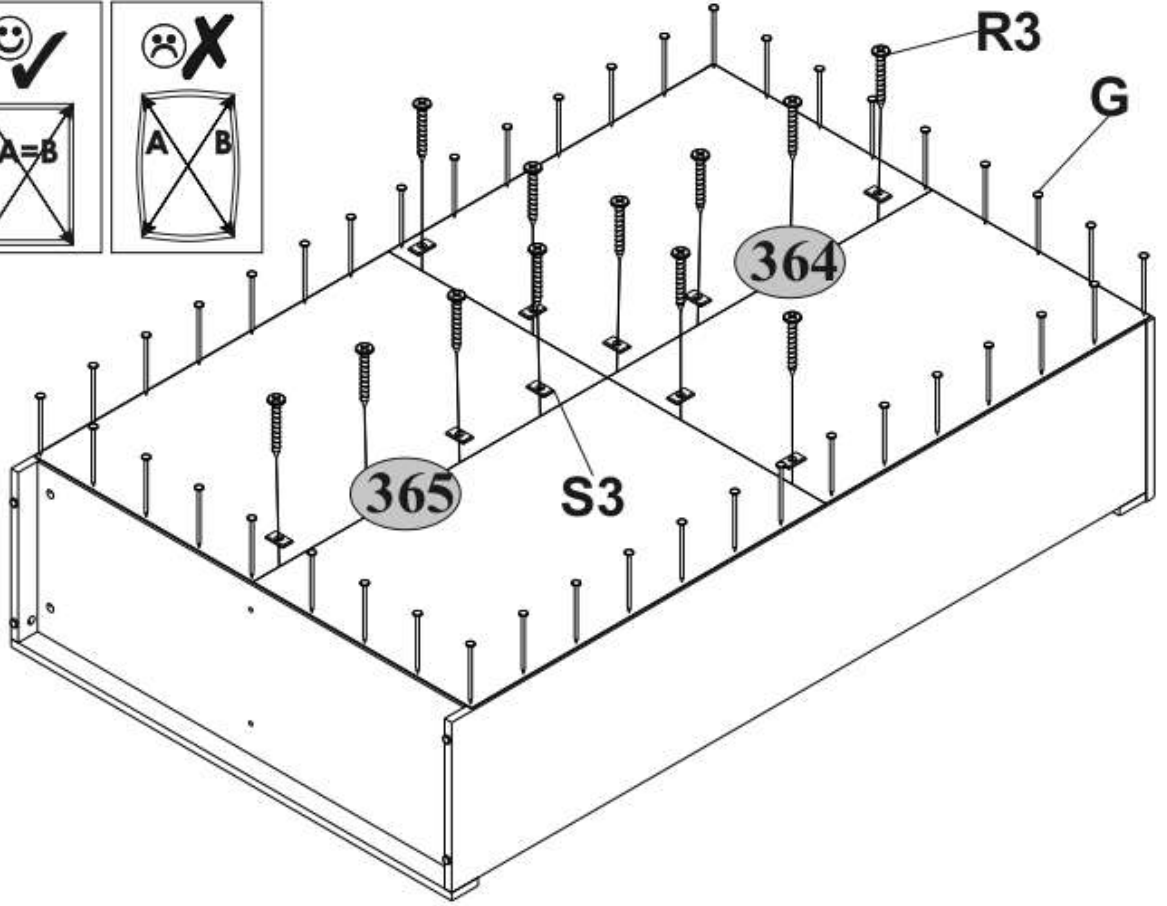
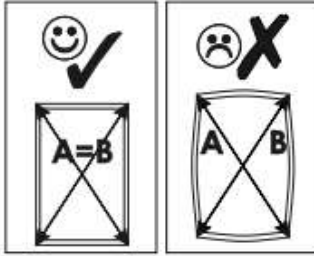
9



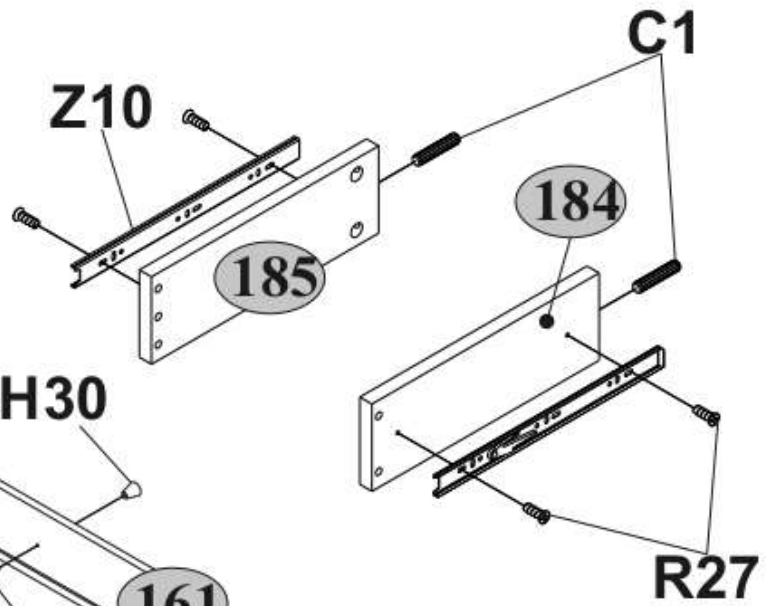
10



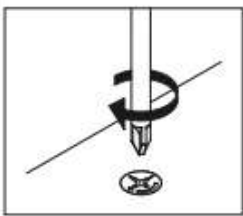
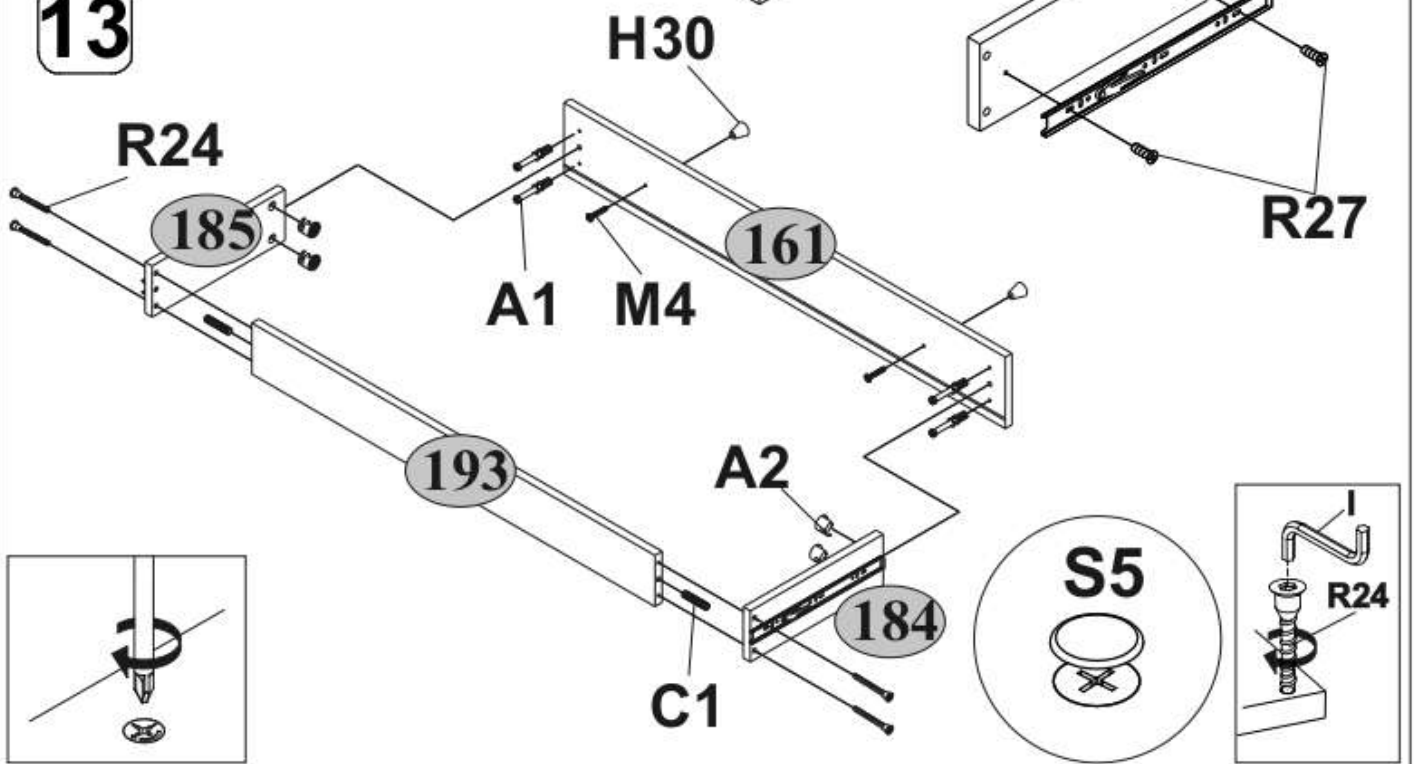
11



12

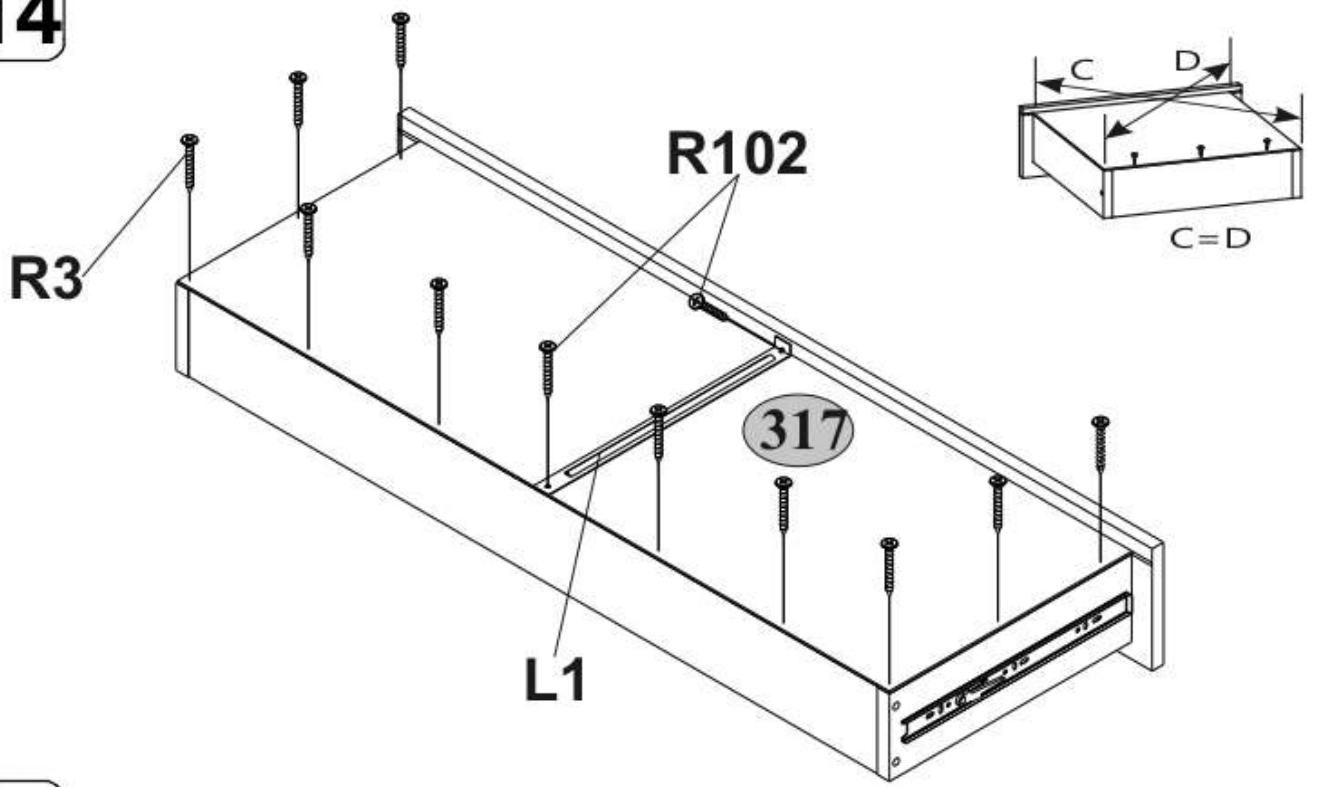


13

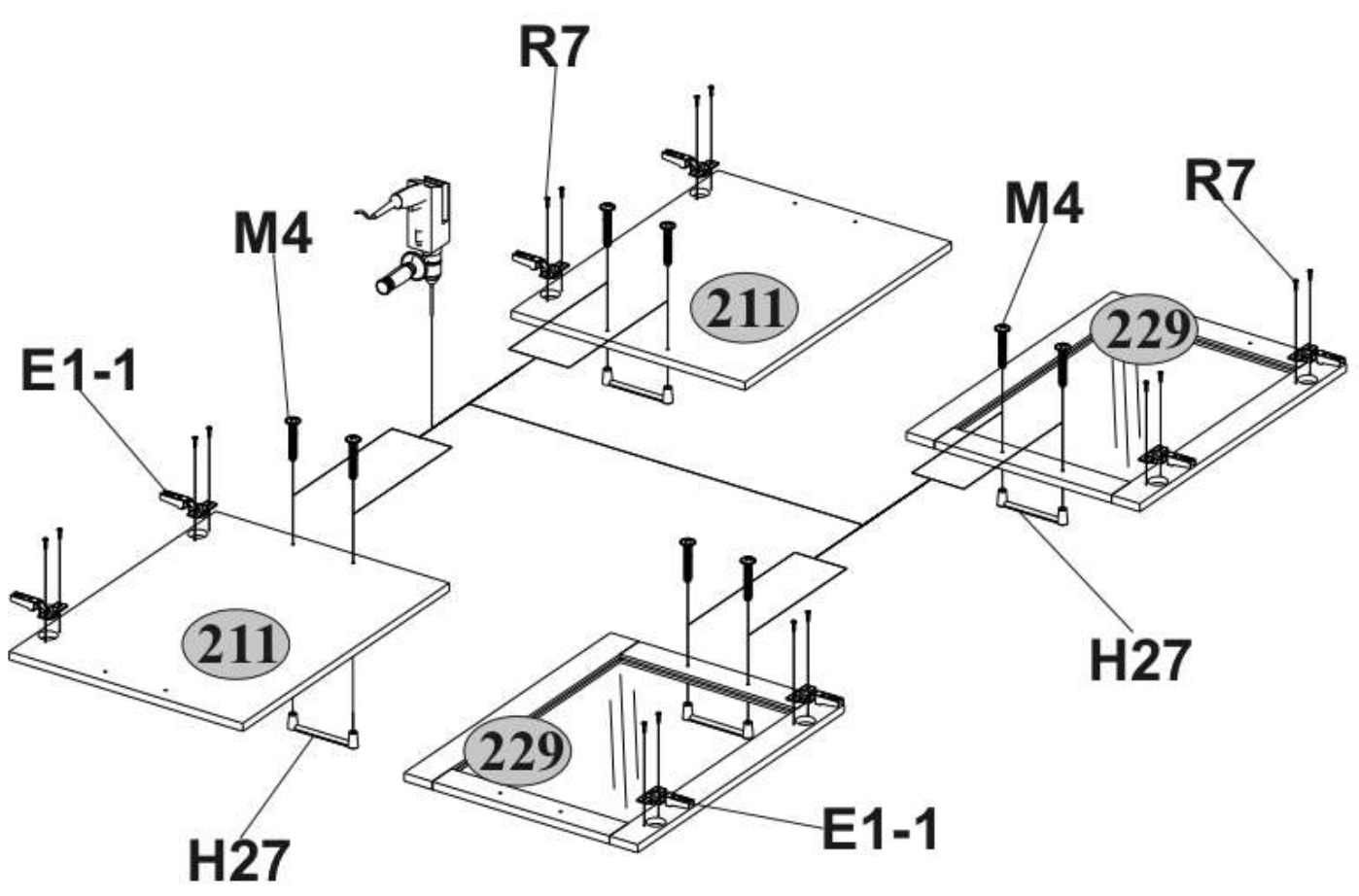




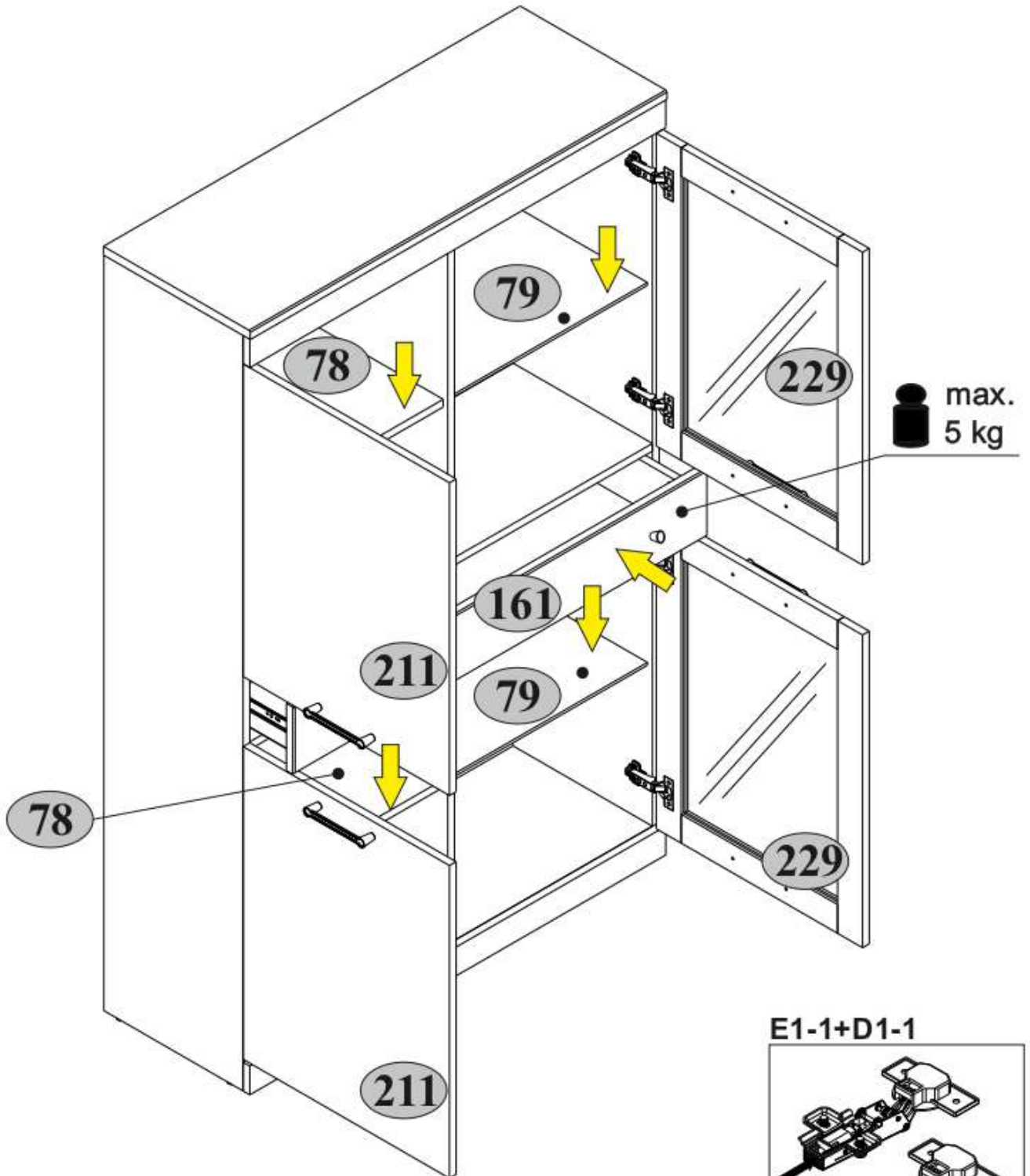
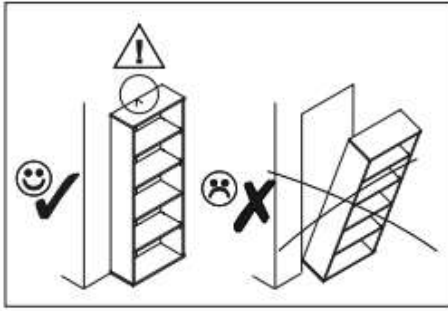
**14**



**15**



**16**



**E1-1+D1-1**

